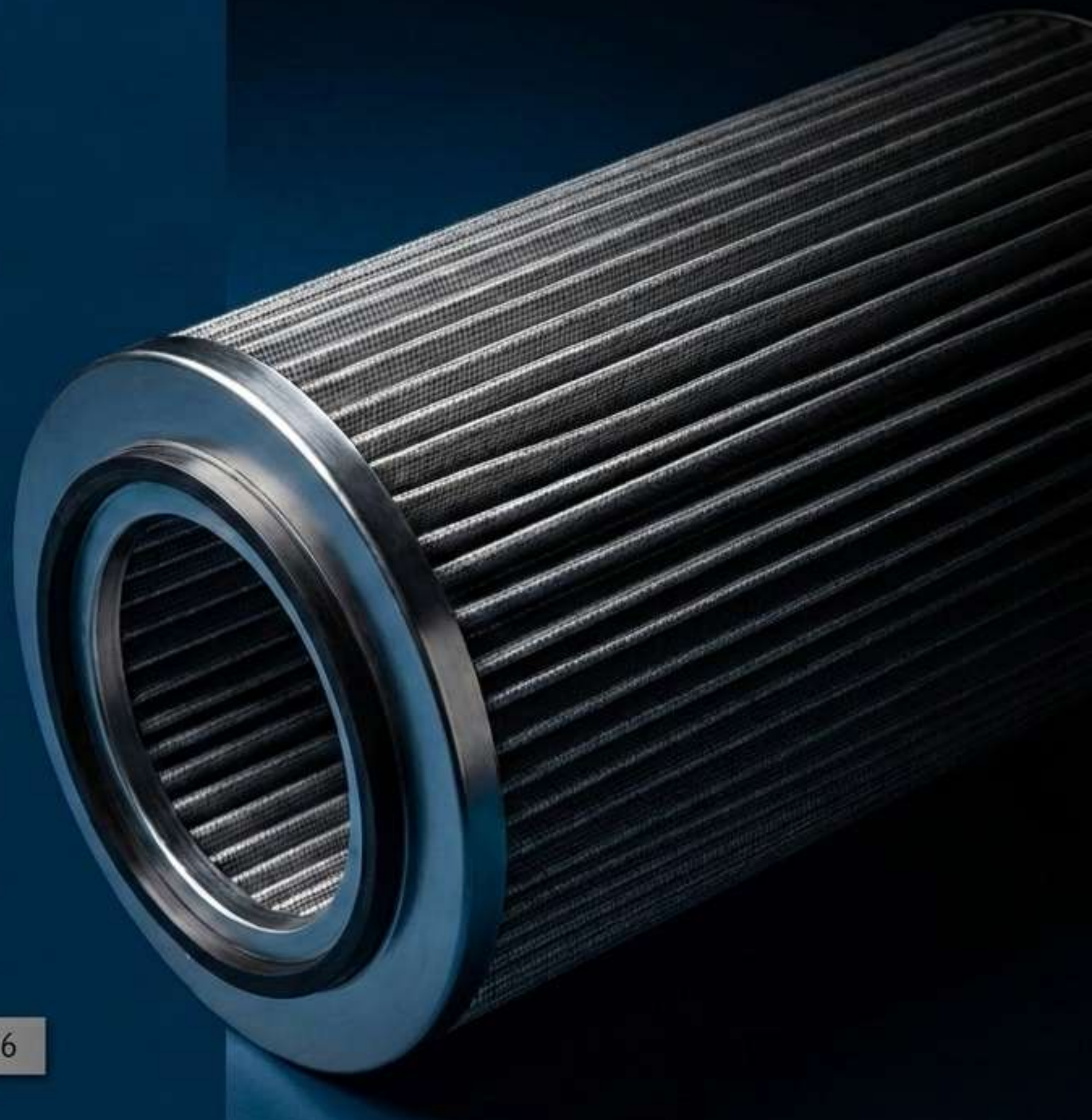




El Escudo de su Operación: Medios Filtrantes de Alto Alto Rendimiento

Soluciones especializadas para Maquinaria
Pesada y Procesos Industriales.



Jose Ignacio Riveros Alvarez | Director de Ingeniería de Filtración | Abril 2026

No vendemos papel. Diseñamos barreras.

En CAFI, traducimos las exigencias extremas de la industria en el medio filtrante exacto. Entendemos que en su entorno, el polvo, los químicos y la abrasión son amenazas constantes. Nuestra ingeniería de filtración garantiza tres resultados innegociables:

- ✓ Mayor flujo operativo.
- ✓ Máxima protección interna.
- ✓ Cero paradas no programadas.

**El Estándar CAFI: Ingeniería de diagnóstico
para cada desafío industrial.**



01 | Maquinaria Pesada y Motores

Defensa micrométrica contra la fricción interna y saturación por polvo.

**Dos frentes críticos.
Un solo estándar de excelencia.**

02 | Industria y Procesos

Pureza ambiental sistemática para la continuidad de su línea de producción.

01 | Maquinaria Pesada y Motores

El equilibrio perfecto entre flujo de aire y protección absoluta del motor.

Termómetro de Exigencia

**Flujo
Dinámico**

**Resistencia
Estructural**

**Protección
Nanométrica**

PROGRESIÓN HACIA ENTORNOS EXTREMOS



Papel 120g Crema (Plano)

Flujo Dinámico Superior

Permeabilidad al aire de 350 L/m²·s. Diámetro máximo de poro de 81 μm.

La menor restricción de aire del mercado para mantener la potencia de su motor intacta, sin ahogos mecánicos.



APLICACIÓN: Ideal como filtro primario en maquinaria estándar y motores de trabajo ligero a medio donde el volumen de paso de aire es la máxima prioridad.



Papel 140g Blanco (Corrugado)

Core Advantage:
**Resistencia Estructural
Inquebrantable**

Promical Tecnico

Gramaje robusto de 142 g/m² y profundidad de corrugación de 0.25 µm. Resistencia a la rotura (Estallido) superior a 180 kPa.

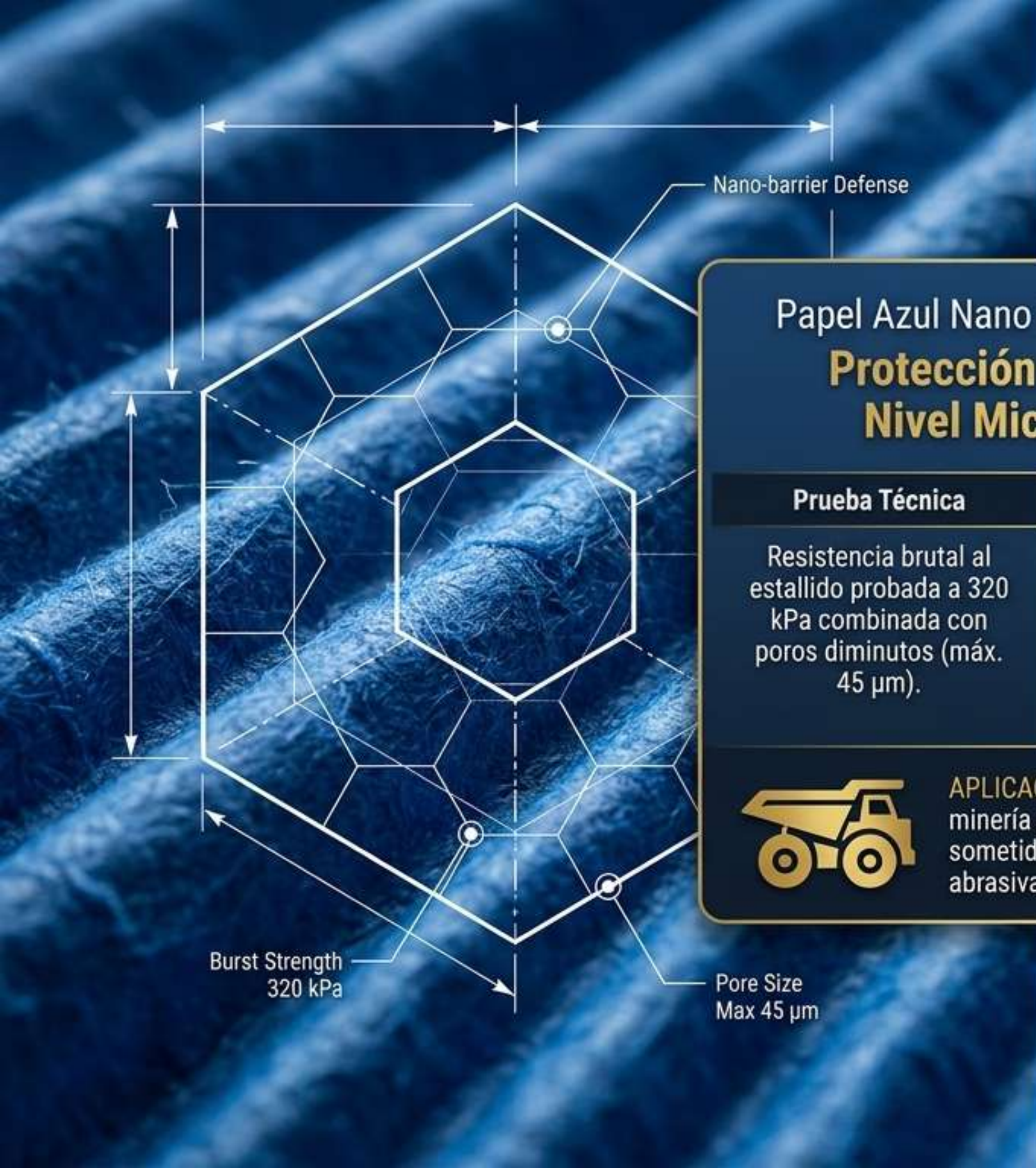
Value Proposition

Su arquitectura corrugada evita el colapso del filtro bajo presiones extremas y alta saturación de partículas.



APLICACIÓN: Filtración de aire y aceite en maquinaria agrícola y de construcción que opera bajo alta vibración y entornos densos en polvo.





Papel Azul Nano (135g Corrugado) Protección Definitiva a Nivel Micrométrico

Prueba Técnica

Resistencia brutal al estallido probada a 320 kPa combinada con poros diminutos (máx. 45 µm).

Propuesta de Valor

Bloquea las partículas más destructivas y finas sin sacrificar el flujo operativo (170 L/m²·sec). La barrera definitiva contra la fricción interna.



APLICACIÓN: Turbos, motores de minería profunda y equipo pesado sometido a las condiciones más abrasivas y extremas del planeta.



The background is a dark grey-blue gradient with faint white line art of industrial machinery. It includes a sawtooth roofline on the left, various pipes and elbows, and several points where sparks are being emitted, suggesting welding or grinding activities.

02 | Industria y Procesos

**Pureza ambiental sistemática para
la continuidad ininterrumpida
de su línea de producción.**



Medio Filtrante SpunBond GW226 (Poliéster Hilado 100%)

El Titán Antidesgaste y Antihumedad

Prueba Técnica

Clasificación MERV 11 con eficiencia $\leq 99.5\%$.
Resistencia sobresaliente a la abrasión (Método Taber) y absorción de humedad casi nula (máx. 0.5%).
Soporta temperaturas continuas de hasta 93°C.

Propuesta de Valor

Libera el polvo con facilidad y no colapsa bajo humedad o ataques químicos, garantizando una vida útil exponencialmente más larga.



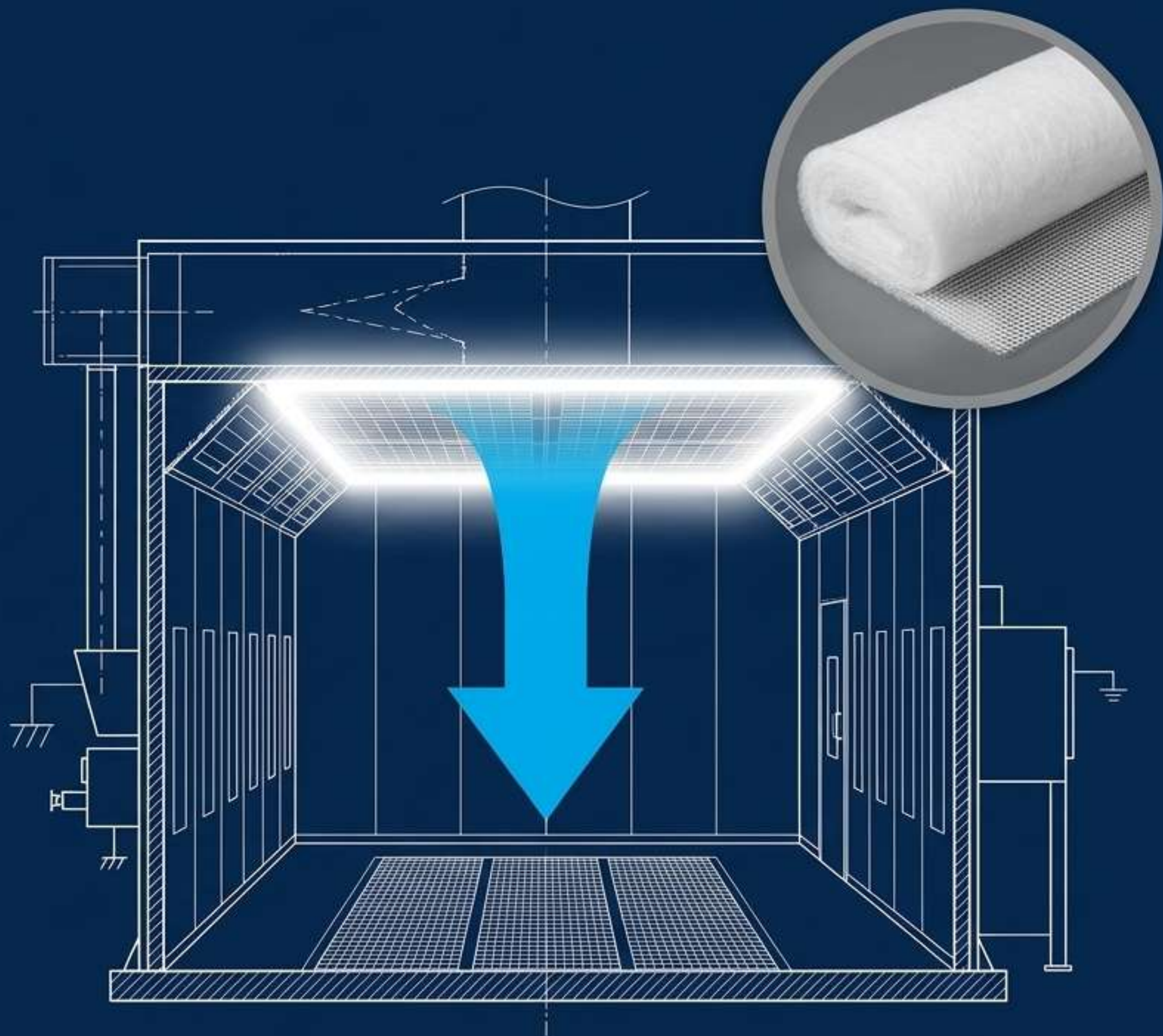
APLICACIÓN: Diseñado para procesos violentos: Sandblasting, esmerilado, pulido y revestimiento con polvo.



Filtro de Techo F5 (Manta Sintética Progresiva)

**Advantaje Core: Distribución
Inmaculada del Flujo**

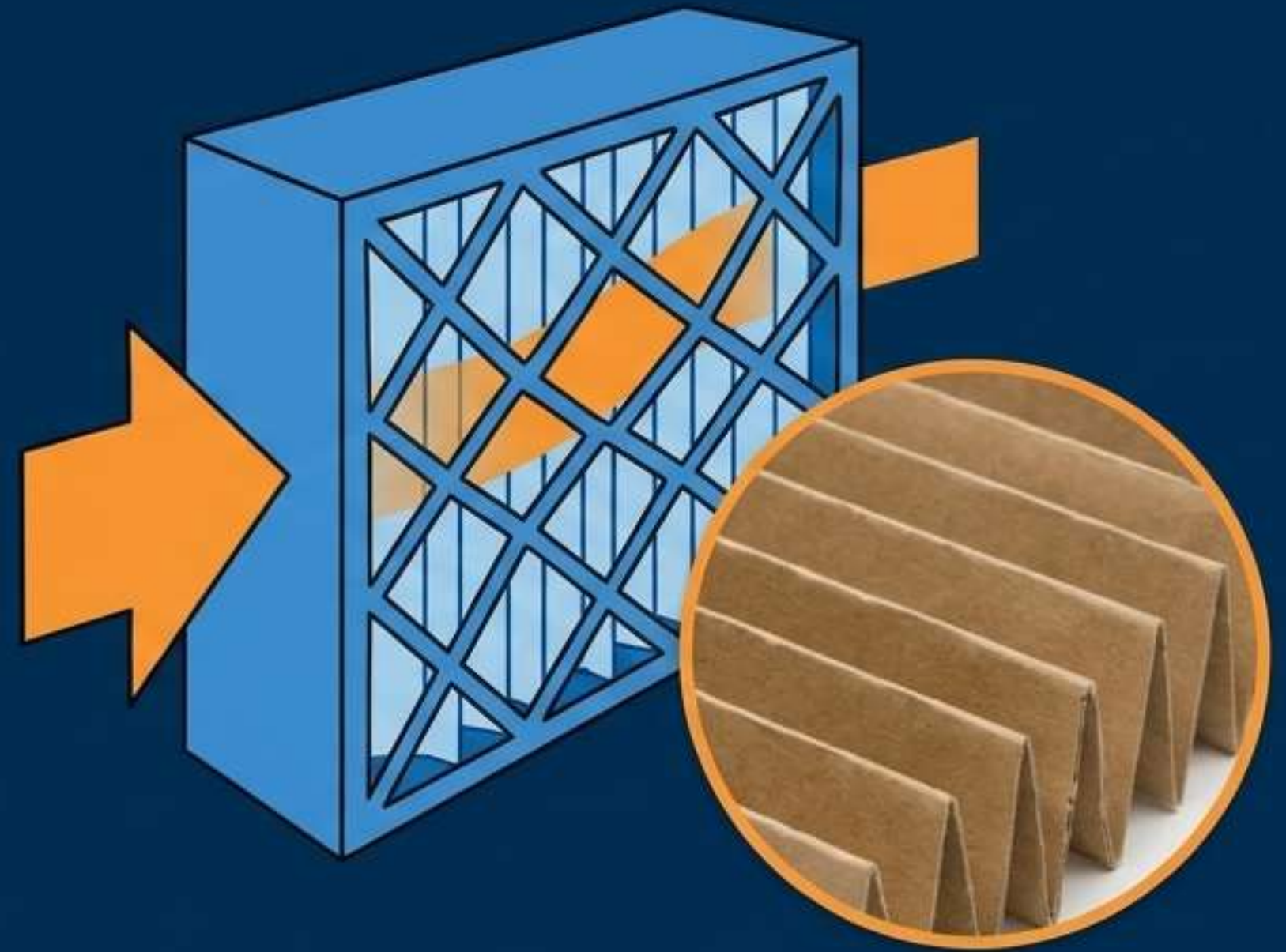
Estructura:	Manta de 600 gr/m ² con malla adhesiva.
Eficiencia:	97.9% en retención de partículas > 5 micras.
Propuesta de Valor:	Purifica el aire de entrada y asegura una distribución uniforme y descendente. Elimina por completo los defectos apreciables a simple vista en lacados automotrices.
Aplicación:	Suministro de aire (entrada) en el techo de cabinas de pintura industrial y automotriz.



Filtro de Cartón Plegado en V / Paint Stop

Ventaja Principal: Captura Profunda y Continua (Efecto Inercial)

Estructura	Gramaje ultra-denso de 800 gr/m ² con diseño en V.
Eficiencia	Capacidad de retención de 36 kg/m ² . Retención del 99%.
Propuesta de Valor	La pared en V captura el exceso de pintura y lo deposita fuera del flujo de aire, manteniendo la presión estática estable y evitando el taponamiento.
Aplicación	Sistema de extracción primario (salida). Atrapa esmaltes y lacas húmedas, protegiendo ductos y medio ambiente.





Manta Impregnada de Carbón Activado

Advantaje Core: Purificación Molecular y Desgasificación

Prueba Técnica

200 gr/m² con polvo de carbón activado integrado (60% contenido).
Capacidad de adsorción de Benceno del 15% (@2500mg/g) y tasa de desgasificación del 85%.

Propuesta de Valor

No solo bloquea polvo; neutraliza activamente y absorbe una inmensa variedad de olores agresivos y vapores químicos a nivel molecular.



Aplicación: Control ambiental crítico en clínicas, industria química, farmacéutica, procesamiento de alimentos y centros de datos.



Matriz de Diagnóstico y Selección CAFI

Para cada contaminante, la arquitectura de filtración exacta.

AMENAZA	SOLUCIÓN CAFI
Polvo Fino / Fricción Interna	Azul Nano (Protección Micrométrica)
Abrasión Severa / Humedad	SpunBond GW226 (Titán Antidesgaste)
Pintura Húmeda / Taponamiento	Cartón en V (Captura Inercial)
Gases Nocivos / Olores	Carbón Activado (Purificación Molecular)



Colombiana de aceites y filtros industriales

CAFI: El Estándar Superior en Filtración.

La primera línea de defensa de la industria exigente.

Optimice su rendimiento hoy. Consulte con nuestra mesa de ingeniería para diseñar la arquitectura de filtración exacta para su operación.

JOSE IGNACIORIVEROS ALVAREZ | TELEFONO 3105510551 3202348743 | CORREO COLOMBIANAFILTROSINDUSTRIALES@GMAIL.COM | www.cafi.com.co